



GUIA TÉCNICA
INSTALACIÓN DE CANCELAS CORREDERAS MOTORIZADAS
DIRECTIVA MAQUINA (98/37/CE) Y NORMAS EN 12453, EN 12445

Según el Art. 1.2 de la Directiva Máquina (DM), por **MAQUINA** “se entiende un conjunto de piezas o de órganos, de los cuales por lo menos uno es móvil, conectados uno tras otro, mediante accionadores, con circuitos de mando y de potencia u otros sistemas de conexionado, unidos solidamente para una aplicación bien determinada, para la transformación, el tratamiento, el movimiento o el acondicionamiento de los materiales”.

Con el término **PUERTA**, en este documento, “se entiende puerta, persiana y cancelas de varios tipos”, entre ellos la Cancela Corredera que nos ocupa en esta guía técnica.

Con el término **CONSTRUCTOR o FABRICANTE** “se entiende aquel que fabrica la puerta motorizada (máquina) o bien aquel que motoriza una puerta manual pre-existente, o bien aquel que, poniendo la marca CE sobre la puerta motorizada asume la responsabilidad de la construcción de tal máquina”.

La Comisión de la Unión Europea estableció que las puertas y cancelas motorizadas entren en el campo de la aplicación de la Directiva Maquina, por consiguiente el instalador que “motoriza” una puerta o cancela tiene las mismas obligaciones que el constructor de una máquina, y como tal debe:

- Establecer el fascículo técnico de acuerdo al Anexo V de la DM, conservándolo durante al menos diez años a partir de la fecha de construcción de la puerta motorizada para poder ser puesto a disposición de la autoridad nacional competente.
- Redactar la declaración CE de conformidad según el Anexo II-a de la DM.
- Poner la marca CE sobre la puerta motorizada según el punto 1.7.3 del Anexo I de la DM.

El fascículo técnico deberá contener los siguientes documentos:

- Diseño global de la puerta motorizada (presente en el manual de instalación)
- Esquema de conexionado eléctrico y circuitos de mando (presente en el manual de instalación)
- Análisis de los riesgos comprendiendo:
 - Lista de requisitos esenciales previstos en el Anexo I de la DM.
 - Lista de los riesgos presentes en la puerta motorizada y la descripción de las soluciones adoptadas.
- Los manuales de la instalación y mantenimiento de la motorización y de los componentes.
- Las instrucciones de uso y las advertencias generales para la seguridad (dar copia al usuario).
- El registro de mantenimiento de la puerta (dar una copia al usuario).
- Declaración CE de conformidad (dar copia al usuario).
- Cumplimentar la placa con el marcado CE y aplicarla sobre la puerta.

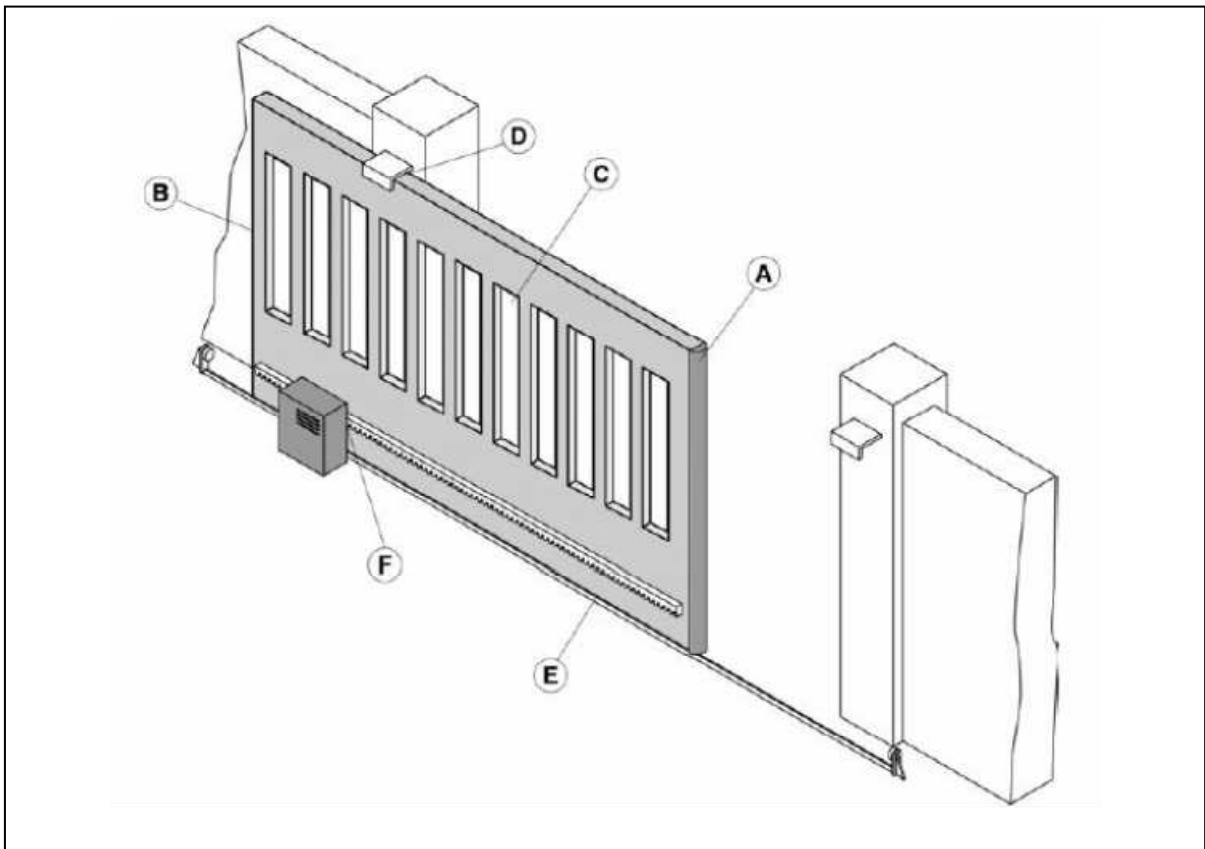
La información aquí recogida ha sido redactada con el máximo cuidado.

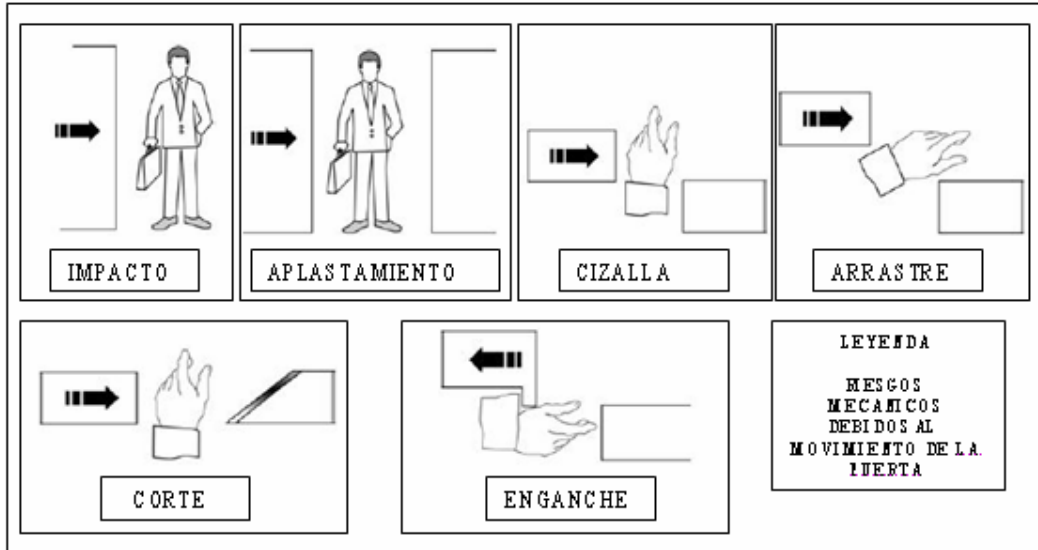
Con el presente documento se intenta informar y asesorar al instalador de la aplicación de la Directiva Máquina y de la Normativa Europea relativa a la seguridad de uso de las puertas motorizadas.

Tecnológicamente Seguros no asume responsabilidad alguna acerca del uso que se haga de este documento, ni de eventuales modificaciones de la/las normas citada/s y de sus relativos cumplimientos.



PLANO DE PUERTA Y SUS ZONAS DE RIESGO





De conformidad con el punto 1.1.1 del anexo I de la DM, se entiende por:
“Zonas peligrosas” cualquier zona en el interior y/o en proximidad de una máquina en la cual la presencia de una persona constituya un riesgo para la seguridad y/o de dicha persona.
“Persona expuesta”, cualquier persona que se encuentre posicionada entera o parcialmente en un zona peligrosa.



TIPOS DE RIESGO ANEXO I
(Marcar los considerados) D M

CRITERIOS DE VALORACIÓN- SOLUCIONES ADOPTADAS
(Marcar la casilla correspondiente a la solución adoptada)

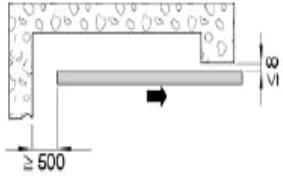
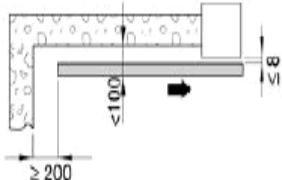
<input type="checkbox"/> Esfuerzo para los accionamientos manuales	1.1.2 1.3.7	<input type="checkbox"/>	Verificado que los accionamientos manuales no necesitan un esfuerzo excesivo		
Riesgos mecánicos estructurales y de desgaste					
Perdida de estabilidad Caida de partes	1.3.1 1.3.2	<input type="checkbox"/>	Verificada la solidez de la estructura presente (columnas, cierres y hojas) en relación a la fuerza desarrollada por el motor		
			(Efectuar de ser necesario, el calculo estructural y añadirlo al Fascículo técnico)		
		<input type="checkbox"/>	Verificado que la carrera de la puerta venga limitada (en apertura y cierre) de mecanismos firmes de robustez adecuada, verificando ademas que la puerta no podrá en ningun caso, salirse de la propia guia de carrera y caer.		
Obstáculo	1.5.15	<input type="checkbox"/>	Verificado que si el paso es mayor a 5mm, es visible, evidenciado y modelado		
Riesgos mecánicos debidos al movimiento de puerta	1.3.7		<p>ATENCION : si la puerta exclusivamente se abre/cierra via comando hombre presente (respetando norma EN 12453) no es necesaria protección de los puntos abajo indicados.</p> <p>ATENCION : si se instalan dispositivos de protección (conforme a norma EN12978) que impiden en cualquier circunstancia el contacto entre puerta en movimiento y la persona (fotocélulas, sensores de presencia, etc) no es necesario efectuar la medida de las fuerzas operativas.</p>		
			Zonas peligrosas (ref a la fig 1)	Riesgos examinados	Soluciones adoptadas
Elección de las protecciones (indicar riesgo examinado en 2ª columna)	1.3.8 – 1.4		(mediciones y calculos según anexo 3)		a) mandos tipo hombre presente
1 – Impacto	1.3.7				b) goma sensible
2 – Aplastamiento	1.3.7				c) fotocélula
3 – Cizalla	1.3.7				d) gomas de seguridad
4 – Arrastre	1.3.7				e) limitadores de fuerza
5 – Corte	1.3.7				f) moldeado de superficies
6 – Enganche	1.3.7				g) alfombra sensible
7 - otros					h) radar
					i) señalizador
					n) protección zonas peligrosas



Impacto y aplastamiento sobre el borde principal de cierre (fig 1 riesgo A)	
<p><input type="checkbox"/> Medida la fuerza de cierre (mediante el instrumento requerido en la norma EN 12445) según indica la fig. al lado. Verificado que los valores obtenidos con los instrumentos son inferiores a los indicados</p> <p>Efectuar las medidas en los siguientes puntos</p> <p>L = 50 , 300 y 500 mm del pilar de cierre</p> <p>H = a 50 mm del suelo,</p> <p> a mitad de altura de la hoja,</p> <p> a 300 mm de alto de la hoja máx. 2500</p> <p>NOTA: repetido 3 veces en cada punto</p>	
<p>En el gráfico se indican los valores máximos de la fuerza operativa dinámica, estática y residual, en relación a las diversas posiciones de la puerta.</p> <p>NOTA: en los puntos de medida L, el valor máximo de la fuerza dinámica = 400 N</p> <p>Si los valores son superiores, instalar dispositivos de protección según norma EN 12978 (ej. Banda sensible) y repetir medida</p>	

<p>Impacto sobre el lado principal de cierre (fig. 1 riesgo A)</p> <p>Instalar pareja de fotocélulas para reducir el riesgo de impacto entre la hoja corredera y las personas (o vehículos) preferiblemente a la parte externa (pública) como se indica en la figura (altura aconsejada 500mm)</p> <p>En caso de riesgo elevado de impacto (ej. niños pequeños sin custodia) se aconseja instalar una 2ª pareja de fotocélulas (a la parte interna (privada) como indica la figura (altura aconsejada 500mm)</p> <p>NOTA: la muestra para la revelación de presencia debe ser un paralelepípedo (700x300x200mm) con 3 caras de superficie clara y reflectante y 3 caras con superficie oscura y opaca.</p>	
<p>Impacto y aplastamiento en área de apertura (fig. 1 , riesgo B)</p>	<p>Respetar las distancias de seguridad indicadas en las figuras según el caso</p>



Medir la fuerza de apertura (mediante el instrumento requerido en la norma 12445) como se indica en la fig. Verificar que los valores medidos por los instrumentos son inferiores a los indicados en el gráfico.

Medir en los siguientes puntos
 L = 50, 300 y 500 mm
 H = a 50 mm del suelo
 a mitad de altura de la hoja
 a 300 mm de alto de la hoja
 máx. 2500

NOTA: repetido 3 veces en cada punto

Si los valores son superiores, instalar un dispositivo de protección conforme a la norma 12978 (ej. banda sensible) y repetir las medidas

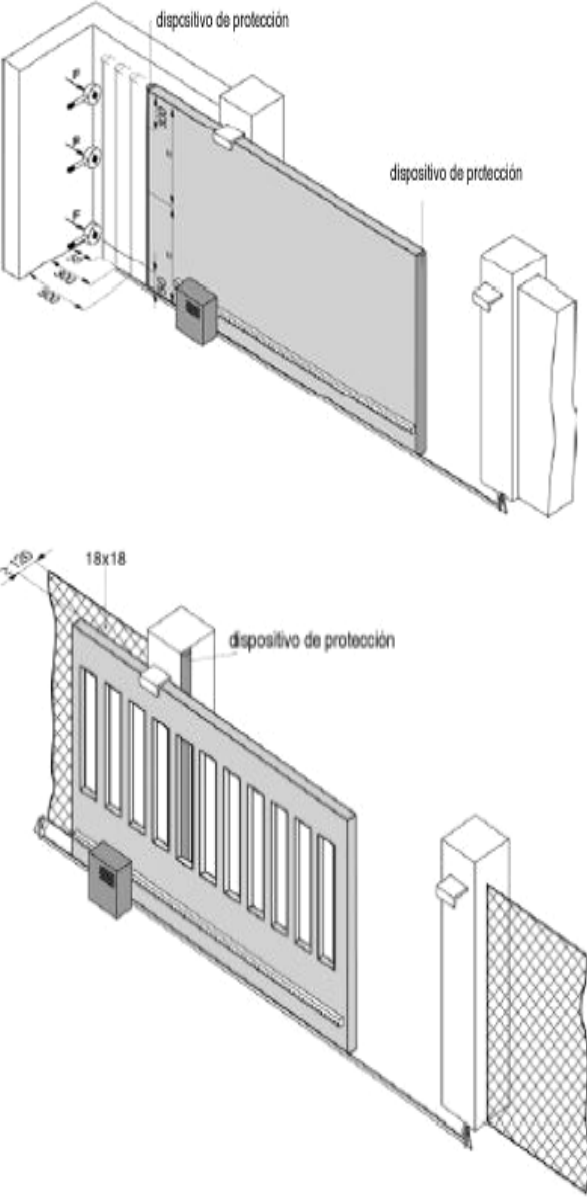
Corte entre la hoja corredera y el fijo durante el movimiento de apertura / cierre (fig.1 riesgo C)

La hoja de la puerta corredera y el cercado deben estar libres de huecos o bien los huecos deben ser recubiertos con una red, cuyas dimensiones de la malla dependerán de la distancia entre la hoja y el cercado

Dimensiones de la malla	Distancia hoja / cerca
≤ 18.5	120
de ≥ 18.5 a ≤ 29	300
de > 29 a < 44	500
> 44	850

O bien se debe instalar dispositivo de protección conforme a norma EN 12978 (ej. Banda sensible) como indica la figura.

Eliminar o proteger bordes afilados, manillas, parte sobresalientes (ej. Mediante coberturas o perfiles en goma)





Riesgos mecánicos debidos al movimiento de la hoja	1.3.7 1.3.8 1.4	
Arrastre de las manos en el punto (fig. 1 riesgo D)		<input type="checkbox"/> Verificada la presencia de un hueco menor o igual a 8mm o bien <input type="checkbox"/> aplicada protección que impide la introducción de los dedos (perfil en goma resistente)
Arrastre de los pies en el borde inferior (fig.1 riesgo E)		<input type="checkbox"/> El hueco presente entre la hoja y el pavimento evita el riesgo de arrastre de los pies
Arrastre de las manos en el grupo de accionamiento		<input type="checkbox"/> Protegido adecuadamente el punto de arrastre en el piñon y la cremallera durante el movimiento de la puerta
Riesgos eléctricos y de compatibilidad electromagnética		
Contacto directo e indirecto	1.5.1	<input type="checkbox"/> Utilizados componentes y material marcado CE según Directiva Baja Tensión (73/23/CE)
Dispersión de la energía eléctrica	1.5.2	<input type="checkbox"/> Efectuados los contactos eléctricos, la conexión a la red, la conexión a tierra y la verificación correspondiente, en observanza de las normas vigentes y según lo indicado en el manual de instalación del automatismo.
Riesgos de compatibilidad electromagnética	1.5.10 1.5.11	<input type="checkbox"/> Utilizados componentes marcado CE según Directiva EMC (89/336/CEE) Efectuar la instalación según lo indicado en el manual de instalación del automatismo



Seguridad y fiabilidad del automatismo y de los dispositivos de comando y seguridad		
Condiciones de seguridad en caso de avería y falta de alimentación	1.2	<input type="checkbox"/> Utilizados grupos de accionamiento conformes a norma EN 12453 y dispositivos de seguridad conforme a norma EN 12978
Energía diferente a la energía eléctrica	1.5.3	<input type="checkbox"/> Utilizados grupos de accionamiento Hidráulicos conforme a Norma EN 982 o <input type="checkbox"/> Utilizados grupos de accionamiento neumático conforme a Norma EN 983
Encendido y apagado del grupo de accionamiento	1.2.3	<input type="checkbox"/> Verificado que tras una avería o interpción de alimentación, el grupo de accionamiento vuelve a funcionar en modo seguro sin crear situaciones de peligro
Interruptor de alimentación	1.2.4	<input type="checkbox"/> Instalado un interruptor unipolar para el aislamiento eléctrico de la puerta conforme a normativa vigente. Tal interruptor está posicionado y protegido de la activación involuntaria o no autorizada
Coherencia de los mandos	1.2.5	<input type="checkbox"/> Comandos instalados de forma que el usuario no se encuentra en una zona peligrosa, y verificado que el significado del comando ha sido entendido por el usuario <input type="checkbox"/> Utilizados radiomandos marcado CE según Directiva R&TTE (1999/5/CE) y conforme a la frecuencia admitida por la legislación.
Riesgo de encerramiento	1.5.14	<input type="checkbox"/> Instalado un dispositivo de desbloqueo del grupo de accionamiento que permita la apertura y el cierre manual de la puerta con una fuerza máxima de 225 N (para las puertas residenciales) o de 390 N (para puertas industriales)
Paro de emergencia	1.2.4	<input type="checkbox"/> Instalado un comando de paro de emergencia conforme a norma EN 418 <input type="checkbox"/> Verificado que el paro de emergencia no anula los dispositivos de seguridad



Principios de integración de la seguridad y información		
Medios de señalización	1.7.1	<input type="checkbox"/> Instalada Lámpara de destellos en lugar visible para indicar el movimiento de la puerta <input type="checkbox"/> Instalado semáforo para control del tráfico de automóviles <input type="checkbox"/> Instalados reflectantes.
Señalización	1.7.2	<input type="checkbox"/> Aplicadas las señales y advertencias necesarias para evidenciar riesgos residuales no protegidos y para señalar usos no predecibles <input type="checkbox"/> Colocada etiqueta con marcado CE conteniendo
Etiquetado	1.7.3	-Constructor (nombre y dirección) -Tipo de cancela/puerta -Número de identificación -Año de construcción
Instrucciones uso	1.7.4	<input type="checkbox"/> Entregada al usuario las instrucciones de uso, las advertencias para la seguridad y la Declaración CE de conformidad (anexo 2).
Mantenimiento	1.6.1	<input type="checkbox"/> Entregada información relativa al mantenimiento, que debe establecerse al menos una revisión cada 6 meses. <input type="checkbox"/> Registrada la intervención relativa a esta instalación en el Registro de mantenimiento conforme a la Norma EN 12635 (anexo 1). <input type="checkbox"/> Informado el usuario por escrito de las posibles presencias de riesgos residuales no protegidos e impropias del uso predecible
Riesgos residuales no protegidos	1.1.2	



NIVEL MINIMO DE PROTECCION DEL LADO PRINCIPAL

Tipología de los comandos de activación	Tipología de uso		
	Usuario informado (área privada)	usuario informado (área pública)	usuario no informado
Comando hombre presente	<input type="checkbox"/> Control con pulsador	Control con pulsador a llave	No es posible comando hombre presente
Comando a impulsos con puerta a la vista	<input type="checkbox"/> Limitación de fuerza <input type="checkbox"/> Detector presencia	<input type="checkbox"/> Limitación de fuerza <input type="checkbox"/> Detector presencia	<input type="checkbox"/> Limitación de fuerza y fotocélula <input type="checkbox"/> Detector presencia
Comando a impulsos con puerta no a la vista	<input type="checkbox"/> Limitación de fuerza <input type="checkbox"/> Detector presencia	<input type="checkbox"/> Limitación de fuerza y fotocélula <input type="checkbox"/> Detector presencia	<input type="checkbox"/> Limitación de fuerza y fotocélula <input type="checkbox"/> Detector presencia
Comando automático (por ejemplo cierre temporizado)	<input type="checkbox"/> Limitación de fuerza <input type="checkbox"/> Detector presencia	<input type="checkbox"/> Limitación de fuerza y fotocélula <input type="checkbox"/> Detector presencia	<input type="checkbox"/> Limitación de fuerza y fotocélula <input type="checkbox"/> Detector presencia

REGISTRO DE MANTENIMIENTO

El presente documento de mantenimiento contiene datos técnicos y los registros de la actividad de instalación, mantenimiento, reparación y modificaciones efectuadas, y deberá estar siempre disponible ante eventuales inspecciones de Organismos autorizados.

DATOS TÉCNICOS DE LA PUERTA

CLIENTE:
(Nombre y dirección)

PERSONA DE CONTACTO

Nº DE ORDEN

MODELO Y DESCRIPCIÓN

DIMENSIONES Y PESO

Nº DE SERIE

LOCALIZACIÓN

LISTA DE COMPONENTES INSTALADOS

Las características técnicas y las prestaciones de los componentes debajo detallados están en sus manuales de instalación y /o en el etiquetado del mismo.

MOTOR/GRUPO ACCIONAMIENTO

CUADRO ELECTRÓNICO



- DISPOSITIVO DE SEGURIDAD**
- DISPOSITIVO DE COMANDO**
- DISPOSITIVO RADIO**
- LÁMPARA DESTELLANTE**
- OTROS**

INDICACIONES DE LOS RIESGOS RESIDUALES Y DEL USO IMPROPIO PREVISIBLE

Informando mediante señalización sobre los puntos de riesgo del producto y/o mediante indicaciones escritas detalladas y explicadas al usuario de la puerta.

.....
.....
.....

MARCADO:

Realizar una descripción de las marcas e identificaciones que se incorporan a la puerta tanto las colocadas por el fabricante como las colocadas por el instalador y por los suministradores de componentes.

Por ejemplo: Una vez motorizada la puerta se instala en lugar visible una etiqueta identificativa de su condición de puerta automática en la que se indican las palabras "ATENCIÓN PUERTA AUTOMÁTICA".

La marca "CE" que se coloca en la puerta significa que dicha puerta cumple con las disposiciones recogidas en:

El Real Decreto 1435 /1992 publicado en el Boletín Oficial del Estado el 27 de noviembre por las autoridades españolas como resultado de la transposición de la Directiva del Parlamento Europeo y del Consejo 89/392/CEE, sobre maquinas.

El Real Decreto 7/1988 publicado en el Boletín Oficial del Estado el 8 de enero por las autoridades españolas como resultado de la transposición de la Directiva del Parlamento Europeo y del Consejo 73/23/CEE relativa al material eléctrico destinado a utilizarse como determinados límites de tensión.

El Real Decreto 444/1994 publicado en el Boletín Oficial del Estado el 11 de marzo por las autoridades españolas como resultado de la transposición de la Directiva del Parlamento Europeo y del Consejo 89/336/CEE relativa a la compatibilidad electromagnética.

La etiqueta de marcado de una puerta puede ser representada en la figura siguiente:



CE

FABRICANTE /INSTALADOR

DIRECCIÓN.....

MODELO.....Nº SERIE.....

FECHA FABRICACIÓN / INSTALACIÓN.....

PESO DE HOJAS.....MOTOR.....CV TENSIÓN.....

TELEFONO DE ASISTENCIA TÉCNICA.....

DECLARACIÓN DE CONFORMIDAD

El que suscribe.....sita en
C/..... C.P.....
de

DECLARA

Bajo su responsabilidad, que la puerta e instalación en
C/..... de
..... realizada por.....
Empresa Certificada según UNE EN ISO 9001 con certificado N°.....

PUERTA

Marca.....
Modelo.....



Referencia.....

Con las funciones de seguridad: (*Ejemplo*)

- *Limitador de presión*
- *Detector de obstáculos*
- *Limitador de intensidad*
- *Limitador de velocidad*
- *Apertura manual*

ha sido instalada de acuerdo con los requisitos establecidos en el proyecto técnico de instalación visado Nº por el Colegio Oficial de Ingenieros Técnicos de con fecha...../...../....., aprobado por la Dirección General de Industria de la Comunidad Autónoma de con el número de R.A.E..... y de acuerdo con las instrucciones Técnicas y de ensamble, y el Reglamento Electrotécnico de baja tensión.

Todo ello conforme a las condiciones de la Directiva Máquina 98/37/CE. También es conforme a las condiciones de las siguientes Directivas CE:

- Directiva Compatibilidad electromagnética 89/336/CEE y modificaciones sucesivas.
- Directiva Baja tensión 73/23/CEE y modificaciones sucesivas.

Además declara que ha estado aplicadas las siguientes normas:

- EN 12453, seguridad de uso de las puertas motorizadas, requisitos.
- EN 12445, seguridad de uso de las puertas motorizadas, método de prueba.

Hecho en....., a...../...../.....

Fdo.: D.....
Director Gerente