



Las paredes y las puertas de cristal son una solución ideal para satisfacer las exigencias modernas de la arquitectura de interior: renuevan con elegancia los entornos domésticos y de trabajo, y añaden luminosidad y un mayor sentido de amplitud a los locales donde se colocan.

Para puertas empotradas y correderas

Con el cristal se pueden realizar paredes divisorias enteras, paredes móviles y puertas de todo tipo, incluidas las correderas y empotradas, que añaden eficiencia y confort, sobre todo en los entornos de trabajo donde es frecuente el paso.

Versátil

El automatismo Protec Civik es silencioso y ligero, sencillo y versátil. Se adapta perfectamente al montaje en todo tipo de cerramientos, los de vidrio, de madera o de cristal, donde exalta la estética elegante mediante un sistema especial de unión y una tecnología que evidencia de la mejor manera la calidad de este material.

Protec Civik incorpora una serie de funciones y accesorios que exaltan su eficiencia y seguridad, actuando en la modalidad y en los tiempos de apertura de la puerta, para permitir el paso de personas con capacidad de movimiento reducido o de objetos voluminosos, garantizando una funcionalidad perfecta incluso con ausencia momentánea de energía.



NUESTRA EXPERIENCIA A SU SERVICIO

Una gama completa. Un equipo de especialistas del sector. Tecnologías y diseño de excelencia. Nos apasiona ser diferentes.

Entrematic es un socio comercial con una gama completa de productos para la automatización de entradas, que combina el conocimiento especializado y las marcas de gran fama.

La marca Protecnia es líder mundial desde hace más de 40 años, ofrece **una gama completa de sistemas de automatismo para cancelas, puertas automáticas y puertas rápidas.**

Silencioso y ligero



ELEGANTE

- Diseño de líneas esenciales
- Compacta gracias a sus 75 mm de altura tapa frontal



VERSÁTIL

- Automatismo aplicable a cerramiento genérico, hoja de cristal y de madera
- Modo PUSH&GO y PULL&CLOSE
- Modo LOW ENERGY con una amplia gama de ajustes de peso de la hoja



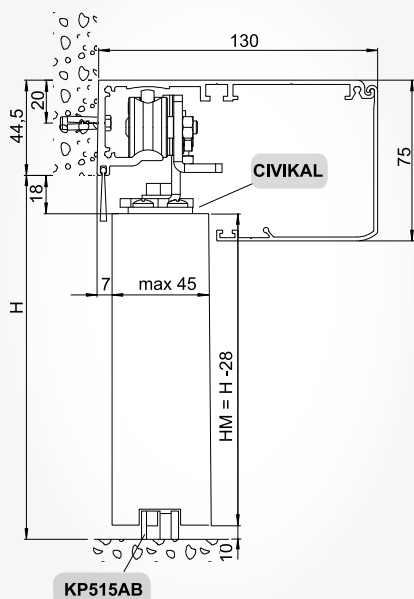
CALIDAD Y PRESTACIÓN

- Utilizable con sensores, mandos de pulsadores o mandos de radio (mando a distancia Entrematic ZEN)
- Supervisión de sensores de seguridad en apertura y cierre

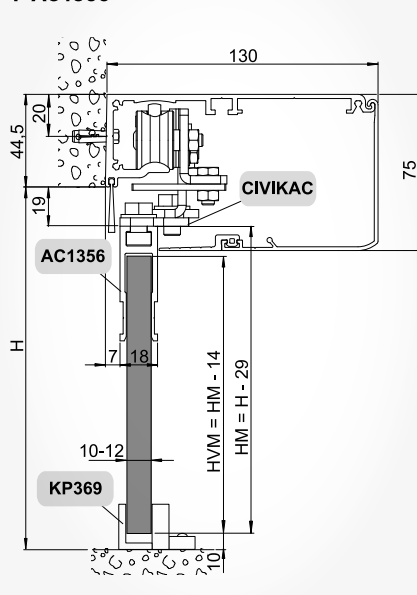


SECCIONES

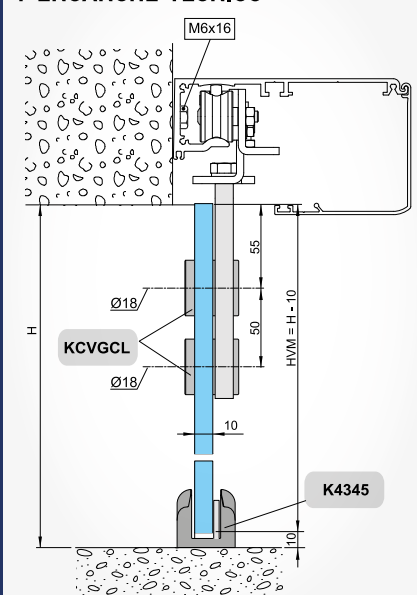
CIVIK CON CERRAMIENTO GENÉRICO



CIVIK CON HOJA DE CRISTAL Y AC1356



CIVIK CON HOJA DE CRISTAL Y ENGANCHE TÉCNICO



FÁCILES DE ELEGIR, LOS ACCESORIOS ESPECÍFICOS

PID24

Sensor de proximidad



PFP1

Pulsador rectangular de codo



OCL

Kit receptor radio completo con cableado y transmisor



PFP2

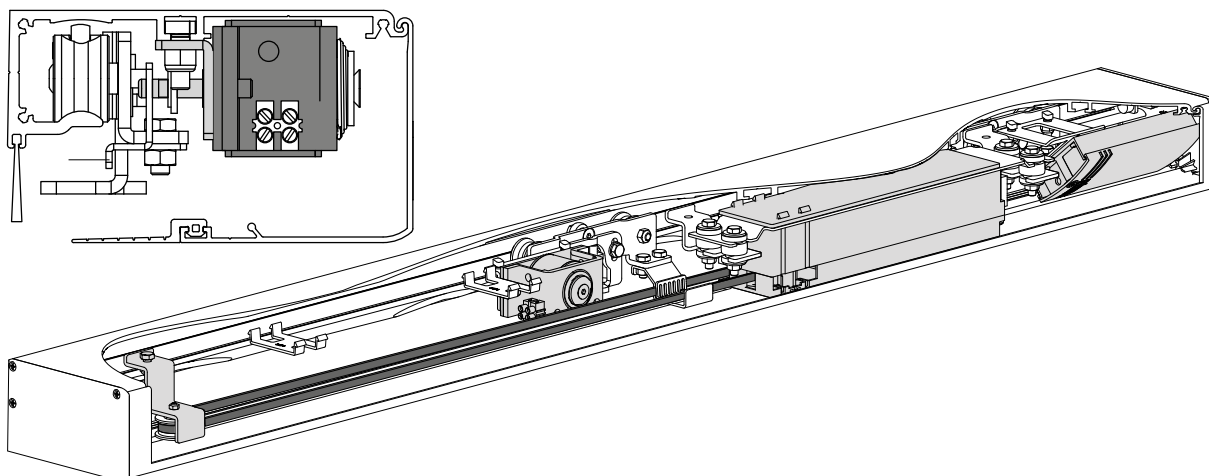
Pulsador rectangular de codo inox



Características técnicas de los modelos disponibles y principales funciones de la instalación

	CIVIK
Descripción	automatismo electromecánico para puertas correderas internas
Usos especiales	uso para discapacitados
Gestión de carrera	encoder
Capacidad máxima	60 kg (1 hoja) 80 kg (2 hojas)
Clase de servicio	4 - intensivo
Alimentación	230 V~ / 50-60 Hz
Consumo	0,2 A
Par / Empuje	30 N
Velocidad de apertura	0,4 m/s (1 hoja) 0,8 m/s (2 hojas)
Velocidad de cierre	0,2 m/s (1 hoja) 0,4 m/s (2 hojas)
Apertura máxima	1610 mm
Bloqueo antipánico	CIVIK LA
Temperatura de funcionamiento	-20°C / +55°C
Grado de protección	IP 20
Dimensiones del producto mm (H x P x L)	75 x 130 x L
Cuadro electrónico	EL51 (incorporado)

	EL51
Descripción	Cuadro electrónico para 1 motor 24 V=
Alimentación de red	230 V~ / 50-60 Hz
Ahorro energético	consumo reducido en stand-by y durante el uso
Número de motores	1
Alimentación motor	24 V= / 1,8 A
Alimentación de accesorios	24 V= / 0,36 A
Bloqueo electrónico	24 V= / 0,5 A
Gestión cinemática con Encoder	■
Detección de obstáculos (provoca la parada en apertura o la inversión en cierre)	■
Apertura por empuje (PUSH&GO)	■
Cierre por empuje (PUSH&GO)	■
Mando de apertura	■
Mando de cierre	■
Cierre automático temporizado	0 - 30 s
Seguridad de inversión monitorizada	■



Durante la realización de la instalación, utilizar exclusivamente accesorios y dispositivos de seguridad Protecnia.

Los automatismos Protecnia cuentan con la marca CE, y están diseñados y fabricados de conformidad con los requisitos de seguridad de la Directiva de Máquinas (2006/42/CE), la Directiva de Compatibilidad Electromagnética (2014/30/UE) y la Directiva de Baja Tensión (2014/35/UE), además de otras Directivas, leyes, normas específicas para productos y situaciones especiales.

La sociedad se reserva la facultad de aportar cambios con el fin de mejorar los productos.

Por este motivo, los datos técnicos citados no son vinculantes.

Las imágenes se han obtenido con el consentimiento de los interesados o en lugares públicos.